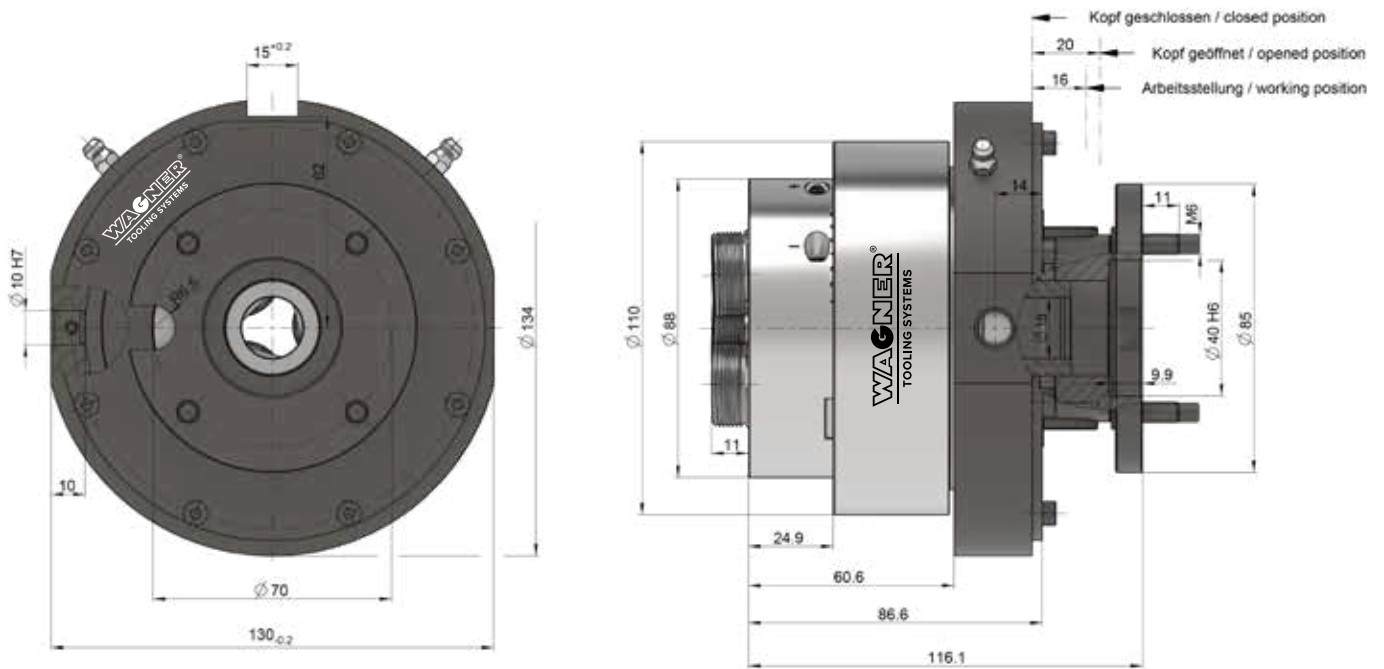


Axial-Rollsystem RAR16-VB

Bauart umlaufend



Axial-Rollsystem RAR16-VB

Gewicht 6 kg

	mm	Zoll
Arbeitsbereich \varnothing	6–23	0,236–0,945
Max. Steigung	1,75	14 t.p.i.