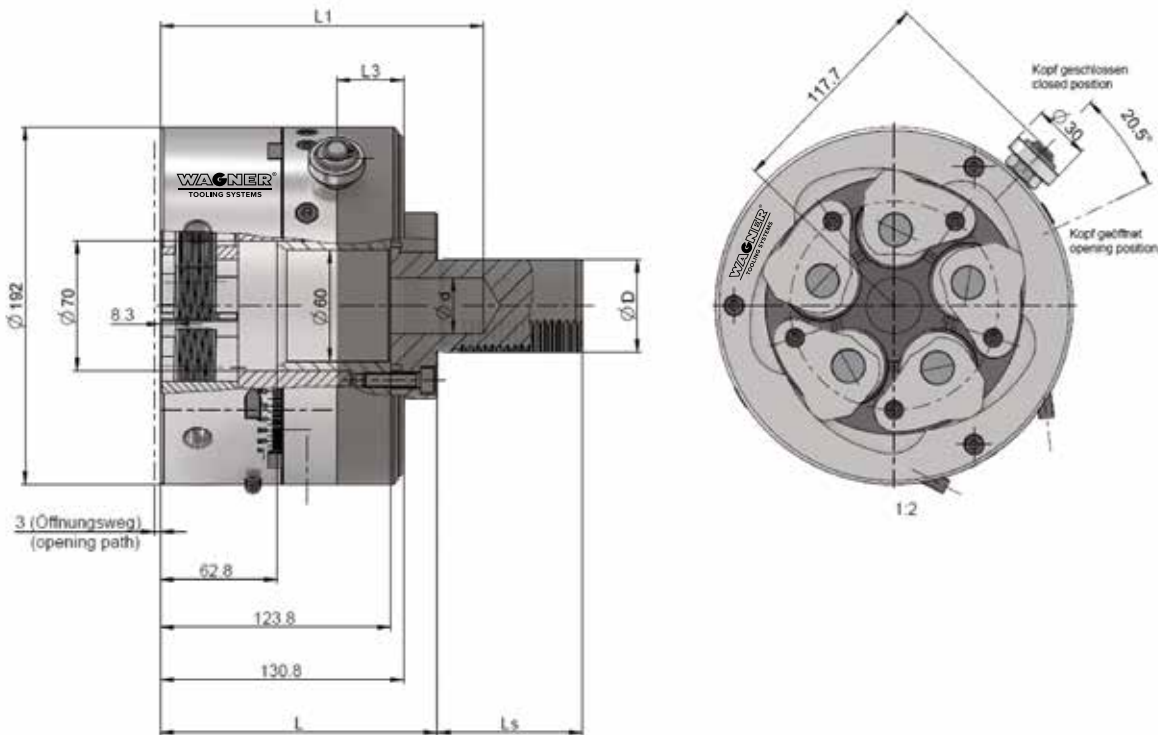


Axial-Rollsystem RS60-5

Bauart stillstehend



Axial-Rollsystem RS60-5

Gewicht 28,0 kg

	mm	Zoll
Arbeitsbereich \varnothing	32–60	1,26–2,244
Max. Steigung	3,0	8 t.p.i.

Schaft- $\varnothing D$ mm	d mm	L mm	L_s mm	L_1 mm	L_3 mm
40	–	133,8	80	100	39
VDI40	–	148,8	63	123	54
VDI50	–	148,8	78	123	54