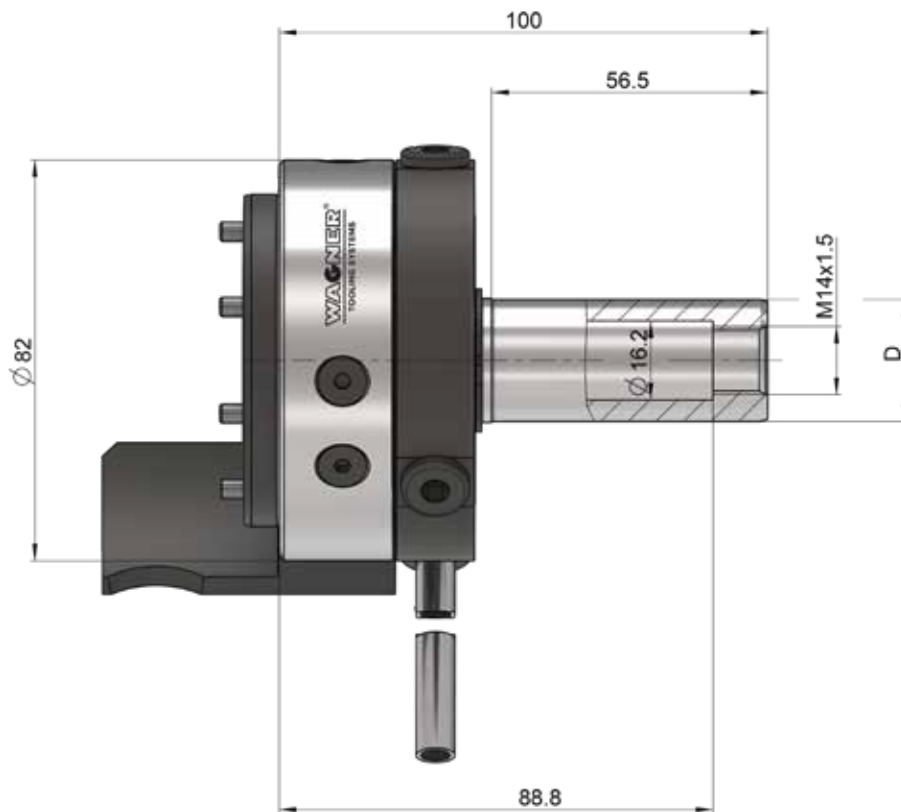


Schließeinrichtung RS16

Bauart stillstehend



© WAGNER TOOLING SYSTEMS BAUBLIES GMBH
01/2020 - Technische Änderungen vorbehalten.

Schaft-Ø D mm (Zoll)	Kühlmitteldruck bar	Gewicht kg
19.05 (3/4")	6-15	1,9
20	6-15	1,9
22	6-15	1,9
25	6-15	2,0
25,4 (1")	6-15	2,0