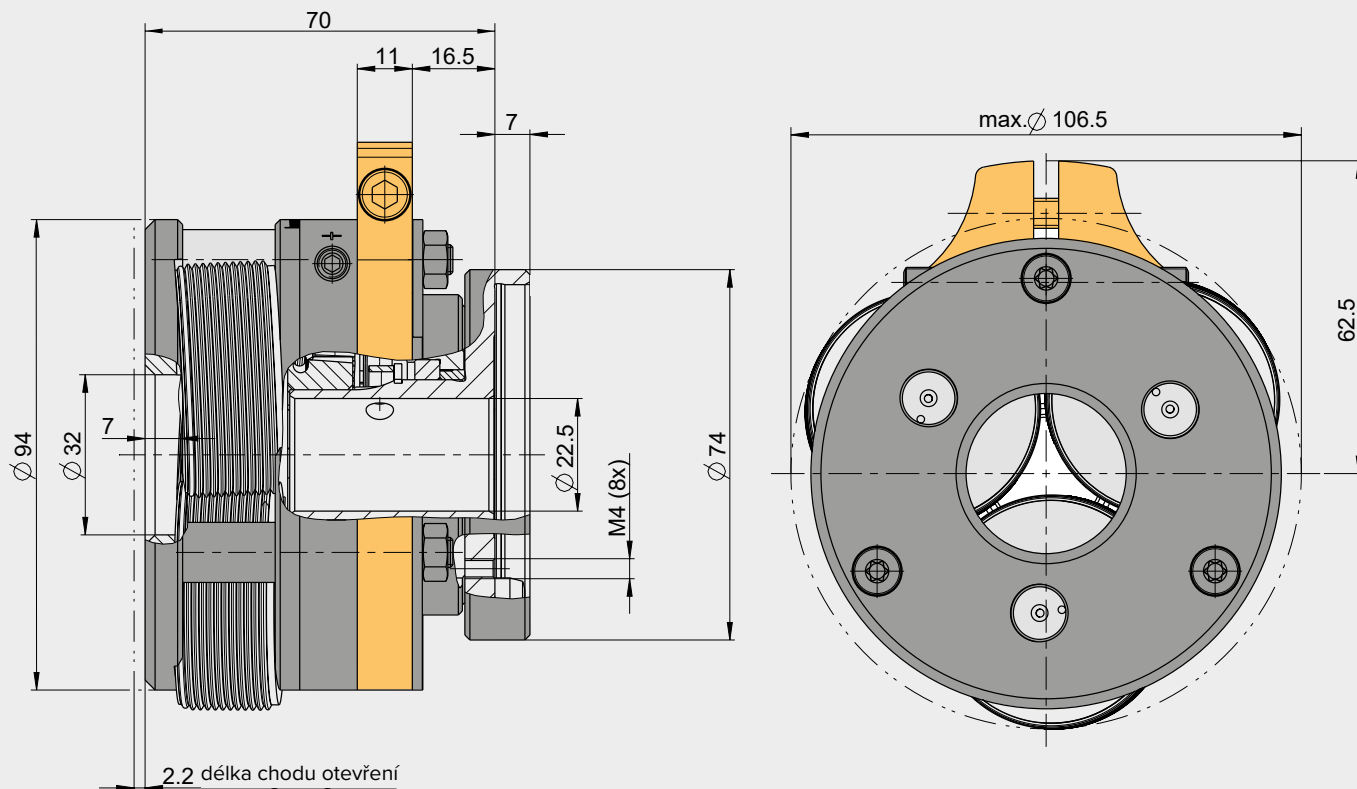


# HELIX – SPECIALISTA NA AXIÁLNÍ VÁLCOVÁNÍ ZÁVITŮ





**HELIX RG 22-S** stacionární pro závity základní řady do M 22

**HELIX FG 22-S** stacionární pro jemné závity do M 22 x 2

**HELIX RG 22-R** rotační pro závity základní řady do M 22

**HELIX FG 22-R** rotační pro jemné závity do M 22 x 2

Metrické závity ISO DIN 13 Závity základní řady a jemné závity	Americké závity UN/UNC/UNF/ UNEF/UNS ASME B1.1	Trubkové závity DIN EN ISO 228	Whitworthovy závity základní řady BS84 (BSW)	Whitworthovy jemné závity BS84 (BSF)	Trubkové závity DIN EN 10226 ISO 7, K1/16	Americké kuželové trubkové závity ANSI/ASME B1.20.1 ANSI 1.20.3
M10 až M22 M9x0,5 až M22x2	UNC 3/8" -16 až 7/8" -12 UNEF 3/8" -32 až 15/16 -32	G 1/8" až G 1/2"	BSW 3/8" až BSW 3/4"	BSF 3/8" až BSF 7/8"	R 1/8" až R 1/2"	NPT 1/8" až NPT 1/2"



Hlava s uzavíracím  
mechanismem

#### VÝHODY

- Velký pracovní rozsah (M10 – M22)
- Velký průměr otvoru
- Velký průměr roln
- Čelní deska s velkým vrtáním pro obrobky s osazením
- Kompaktní rozměry
- Uživatelsky přívětivé provedení s jednoduchým nastavením a vyměnitelnými díly
- Stabilní upevnění vyměnitelné nástrojové stopky (pro všechny běžné typy uchycení)