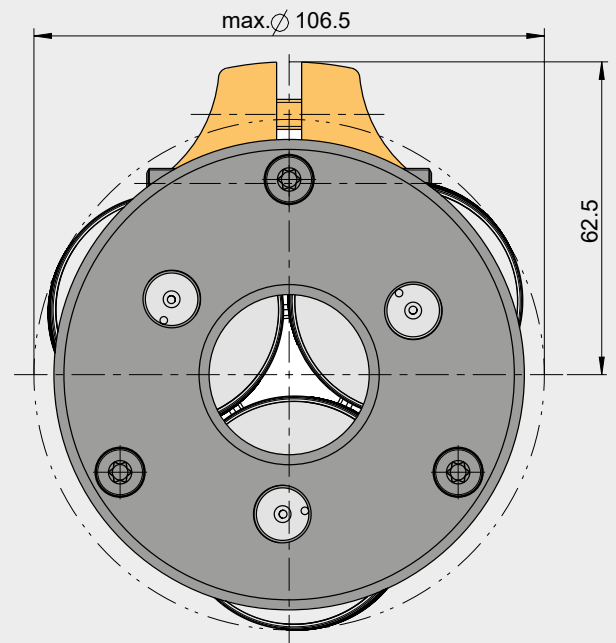
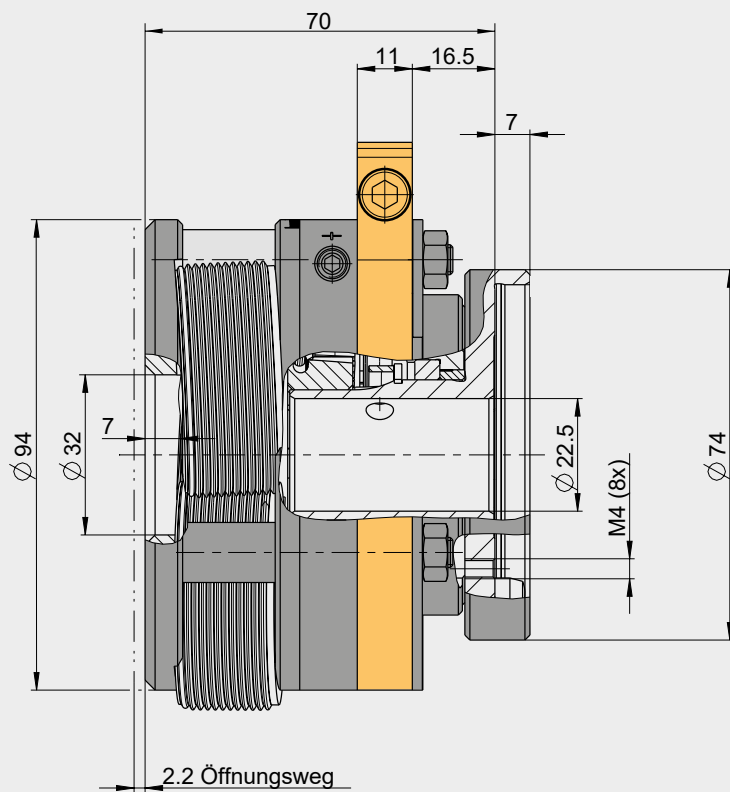


HELIX – DER EXPERTE FÜR DAS AXIALE GEWINDEROLLEN





HELIX RG 22-S stillstehend für Regelgewinde bis M22
HELIX FG 22-S stillstehend für Feingewinde bis M22x2

HELIX RG 22-R rotierend für Regelgewinde bis M22
HELIX FG 22-R rotierend für Feingewinde bis M22x2

Metrisches ISO-Gewinde DIN 13 Regel- und Feingewinde	Amerikanische UN/UNC/UNF/UNEF/UNS-Gewinde ASME B1.1	Rohrgewinde DIN EN ISO 228	Whitworth-Regelgewinde BS84 (BSW)	Whitworth-Feingewinde BS84 (BSF)	Rohrgewinde DIN EN 10226 ISO 7, K1/16	Amerikanische kegelige Rohrgewinde ANSI/ASME B1.20.1 ANSI 1.20.3
M10 bis M22	UNC 3/8" - 16 bis 7/8" - 12	G 1/8" bis G 1/2"	BSW 3/8" bis BSW 3/4"	BSF 3/8" bis BSF 7/8"	R 1/8" bis R 1/2"	NPT 1/8" bis NPT 1/2"
M9x0,5 bis M22x2	UNEF 3/8" - 32 bis 15/16 - 32					



Abb. mit Schließeinrichtung

VORTEILE

- Großer Arbeitsbereich (M10 – M22)
- Großer Bohrungsdurchmesser
- Großer Rollendurchmesser
- Frontplatte mit großer Bohrung für große Bunddurchmesser
- Kompakte Abmessungen
- Anwenderfreundlich durch einfache Handhabung und auswechselbare Verschleißteile
- Stabile Befestigung der auswechselbaren Aufnahmeschäfte (für alle gängigen Schnittstellen)

MEHR INFOS UNTER:

WAGNER TOOLING SYSTEMS BAUBLIES GMBH

sales.wagner@baubles-group.com

Tel. +49 (0) 7127 973-190

www.wagner-werkzeug.de

WAGNER[®]
 TOOLING SYSTEMS