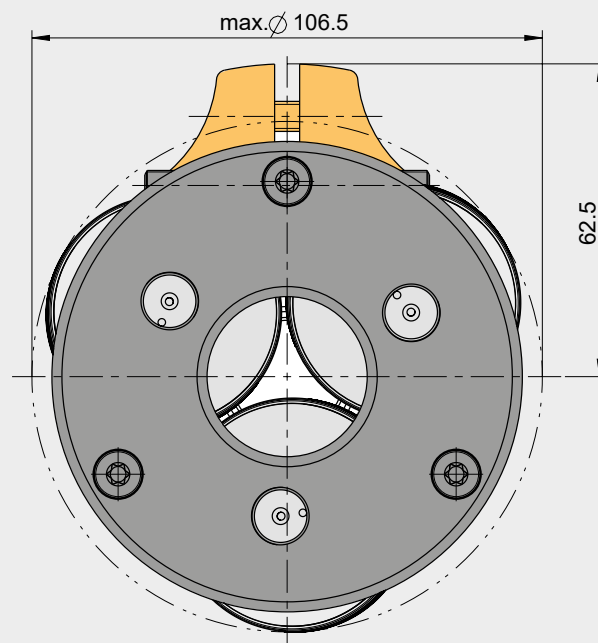
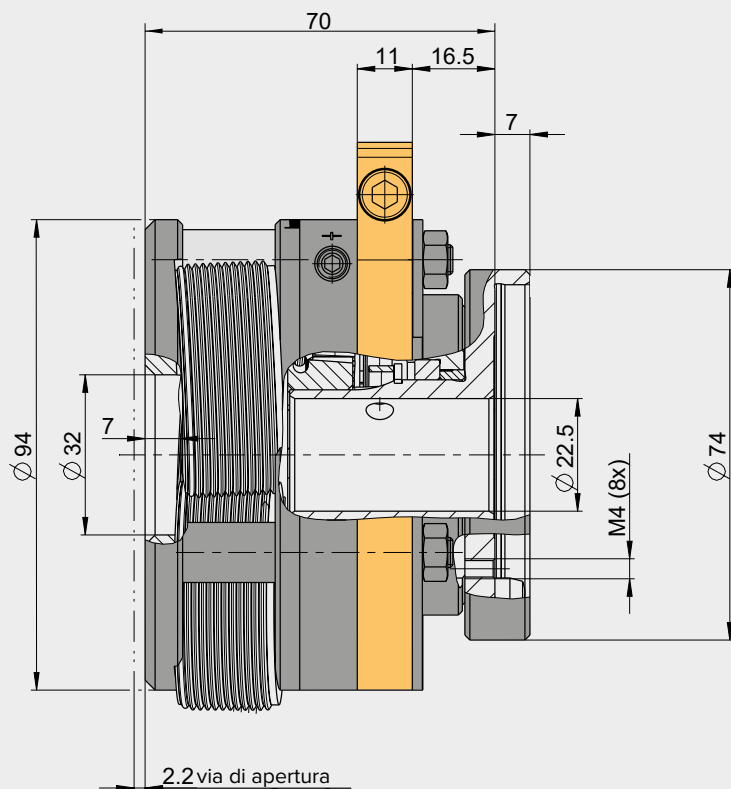


HELIX – L'ESPERTO PER LA RULLATURA ASSIALE





HELIX RG 22-S

Soluzione fissa per filettature standard fino a M 22

HELIX FG 22-S

Soluzione fissa per filettature fini fino a M 22 x 2

HELIX RG 22-R

Soluzione rotante per filettature standard fino a M 22

HELIX FG 22-R

Soluzione rotante per filettature fini fino a M 22 x 2

Filettatura ISO metrica DIN 13 filettatura standard e fine	Filettatura americana UN/UNC/ UNF/UNEF/UNS ASME B1.1	Filettatura gas DIN EN ISO 228	Filettatura standard Whitworth BS84 (BSW)	Filettatura fine Whitworth BS84 (BSF)	Filettatura gas DIN EN 10226 ISO 7, K1/16	Filettatura gas conica americana ANSI/ASME B1.20.1 ANSI 1.20.3
Da M10 a M22 Da M9x0,5 a M22x2	Da UNC 3/8" -16 a 7/8" -12 Da UNEF 3/8" -32 a 15/16 -32	Da G 1/8" a G 1/2"	Da BSW 3/8" a BSW 3/4"	Da BSF 3/8" a BSF 7/8"	Da R 1/8" a R 1/2"	Da NPT 1/8" a NPT 1/2"



Fotografia con chiusura

VANTAGGI

- Ampia area di lavorazione (M10 – M22)
- Grande diametro del foro
- Grande diametri rulli
- Piastra frontale con foro grande per diametri di spallamento ampi
- Dimensioni compatte
- amichevole all'uso da utilizzare grazie alla facilità d'uso e alle parti d'usura sostituibili
- Fissaggio stabile degli alberi pilota intercambiabili

PIÙ INFORMAZIONI:

WAGNER TOOLING SYSTEMS BAUBLIES GMBH

sales.wagner@baublies-group.com

Tel. +49 (0) 7127 973-190

www.wagner-werkzeug.de

WAGNER[®]
TOOLING SYSTEMS